



## RS Wentylatory do kanałów prostokątnych

### Połączenie wydajności i mocy, doskonały wybór dla wymagających zastosowań

- Modele z **lub bez izolacji akustycznej i termicznej**
- Dostępne z silnikami **AC i EC dla 50 i 60Hz**
- **Łatwa konserwacja**, uchylna pokrywa serwisowa
- **Wysoka temperatura pracy**
- Montaż w **dowolnej** pozycji

[Więcej szczegółów znajdziesz w naszym katalogu online](#)

### Elastyczność

Wentylatory RS są zaprojektowane jako niskoprofilowe i przeznaczone do stosowania do **nawiewu** lub **wywiewu** powietrza. Mogą być instalowane w **dowolnej pozycji**. **Dość wysoka temperatura pracy** predestynuje wentylatory do pracy w miejscach o **wysokich wymaganiach**. Obudowa **izolowanego modelu RSI** posiada doskonałą izolację **akustyczną i termiczną**.

### Niezawodność

Połączenie **niezawodnej obudowy, kompozytowego wirnika i konstrukcji silnika** zapewnia minimalizację konieczności konserwacji wentylatorów i umożliwia ich długą, **nieprzerwaną pracę**.

Dzięki **uchylnej pokrywie serwisowej**, wentylator jest **łatwy w utrzymaniu**.

### Wydajność

**Nowoczesny wirnik** zaprojektowany przy użyciu najnowszych **technologii** wraz z **wysokosprawnym silnikiem z zewnętrznym wirnikiem** zostały zaprojektowane tak, by zapewnić **maksymalną wydajność** przy **minimalnym zużyciu energii**.

### Łatwy montaż

Dzięki **standardowym kołnierzom** oraz wielu rodzajom **zalecanych akcesoriów**, takich jak przyłącza elastyczne, filtry, nagrzewnice, chłodnice, przepustnice itp. łatwo jest stworzyć system wentylacyjny o dowolnym stopniu złożoności.

## Certyfikaty



### Zgodność z ekoprojektem (ErP)

Spełnia rygorystyczne przepisy UE dotyczące etykietowania energetycznego oraz ekoprojektu dla produktów zrównoważonych (ESPR) i produktów związanych z energią (ErP). Gotowy do spełnienia przyszłych wymagań.



### Eco Platform: Zweryfikowano EPD

Produkt ten posiada deklarację środowiskową produktu (EPD) wydaną przez EPD Norwegia, globalnego operatora programu EPD i członka ECO Platform. Zgodne z normami ISO 14025 i EN 15804, deklaracje EPD firmy Systemair wspierają oceny cyklu życia (LCA) na wszystkich rynkach, na których produkt jest stosowany. Przewiń w dół, aby pobrać deklarację EPD.

## Cechy

### Obudowa

Obudowa wentylatora wykonana z **blachy stalowej ocynkowanej, klasa korozyjności C3**. Obudowa modelu izolowanego RSI posiada **50 mm izolację akustyczną i termiczną** z wełny mineralnej. **Silnik z wirnikiem** umieszczony jest na uchylnej **pokrywie serwisowej**. **Kołnierze przyłączeniowe** mają rozmiar **PG20**. Wentylatory wyposażone są w zewnętrzną **skrzynkę zaciskową** o stopniu ochrony **IP54**.

### Wirnik

W wentylatorach RS/RSI zastosowano jednostronnie ssący wirnik **promieniowy** z łopatkami **zakrzywionymi do tyłu**. Wirnik wykonany z lekkiego, wytrzymałego **materiału kompozytowego** wzmocnionego włóknem szklanym, dynamicznie wyważony i sparowany z odpowiednimi silnikami z wirnikiem zewnętrznym.

### Silnik

W zależności od modelu wentylatory RS/RSI wyposażone są w **silnik AC** z zewnętrznym wirnikiem lub **silnik EC**. Silniki są przystosowane do pracy z częstotliwością **50Hz i 60Hz**. Wszystkie silniki wyposażone są w łożyska kulkowe o **dłuższej żywotności**.

### Ochrona silnika

Modele z silnikami **AC** o małych rozmiarach **do 50-25** posiadają **zintegrowane** zabezpieczenie termiczne z ręcznym **złazdzeniem** (Aluzd) z silnika. **Modely z silnikami 4-fazowymi** większych rozmiarów posiadają wbudowane **styki** termiczne **(TK)** z wyprowadzonymi przewodami dla podłączenia zewnętrznego **urządzenia zabezpieczającego silnik** (wyposażenie dodatkowe). Modele z silnikami **EC** mają **zintegrowane** elektroniczne zabezpieczenie **silnika**, w tym **zabezpieczenie przed zablokowaniem wirnika i soft start**.

### Sterowanie

Modele z silnikiem **EC** dostarczane są z **wbudowanym potencjometrem** do regulacji punktu pracy oraz mogą być sterowane zewnętrznym **sygnałem 0-10V**. W **zależności od modelu**, wentylatory z **silnikiem EC** wyposażone są również w komunikację **ModBus lub sygnalizację alarmu**. Wentylatory z silnikiem **AC** mogą być sterowane za pomocą **5-stopniowego** lub **bezstopniowego** regulatora prędkości. Możliwa jest również regulacja za pomocą **przeмиennika częstotliwości** wyposażonego w filtr sinus.

### Instalacja

Wentylatory RS/RSI mogą być instalowane **wewnątrz** pomieszczeń w **dowolnej pozycji**. Aby ułatwić instalację, wszystkie modele posiadają standardowo **kołnierze wlotowe i wylotowe PG20**. W celu **uniknięcia przenoszenia wibracji** na system kanałów zaleca się stosowanie połączeń **elastycznych**.

## Dane techniczne

## Dane nominalne

Napięcie (nominalne)	230	V
Częstotliwość	50	Hz
Zasilanie	1~	
Moc pobierana (P1)	492	W
Moc wejściowa kW	0.492	kW
Prąd pobierany	2.25	A
Prędkość obrotowa	1326	rpm
Przepływ powietrza	maks. 3834	m <sup>3</sup> /h
Pojemność kondensatora	4	µF
Maks. temp. przetłaczanego powietrza	maks. 70	°C
Maks. temp. przetłaczanego powietrza przy regulacji obrotów wentylatora	70	°C
Moc silnika	L	

## Dane akustyczne

Poziom ciśn. akust. z odl. 3 m (20m <sup>2</sup> Sabin)	58	dB(A)
---	----	-------

## Stopień ochrony / Klasyfikacja

Stopień ochrony, silnik	IP54
Klasa izolacji	F

## Zgodność danych z ErP

Zgodność z ErP	ErP 2018
----------------	----------

## Wymiary i masa

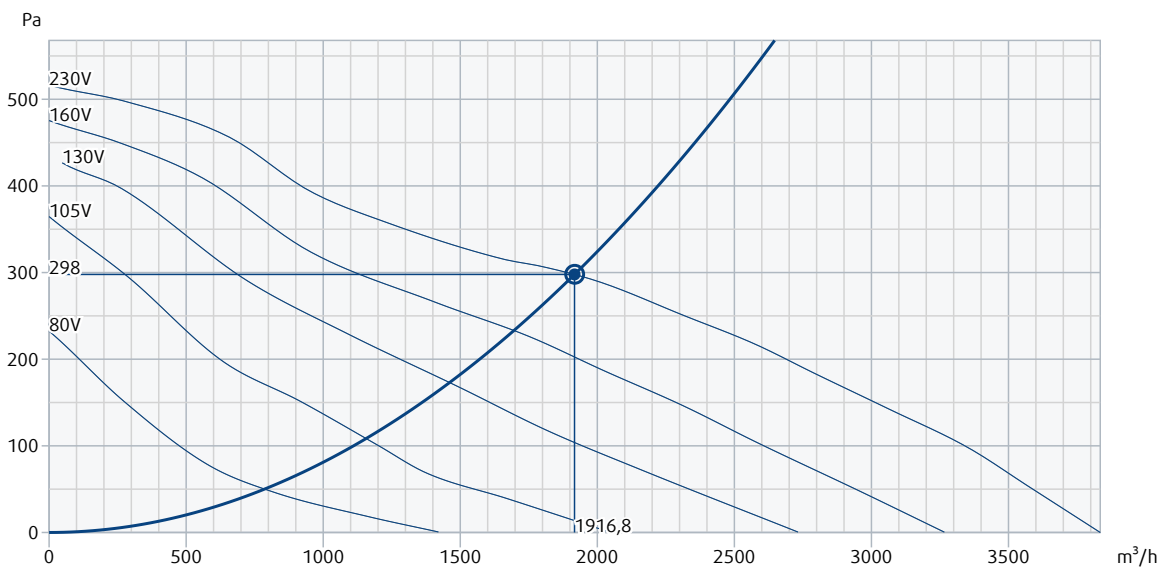
Wymiar kanału, wlot (wysokość x szerokość)	350 x 600	mm
Wymiar kanału, wylot (wysokość x szerokość)	350 x 600	mm
Masa	32	kg

## Inne

Rodzaj połączenia kanałowego	Prostokątne
Typ silnika	AC

## Charakterystyka

### Charakterystyka

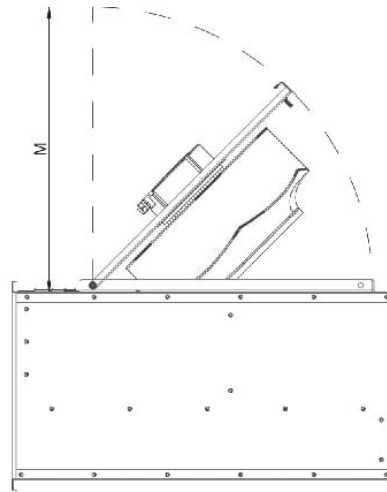
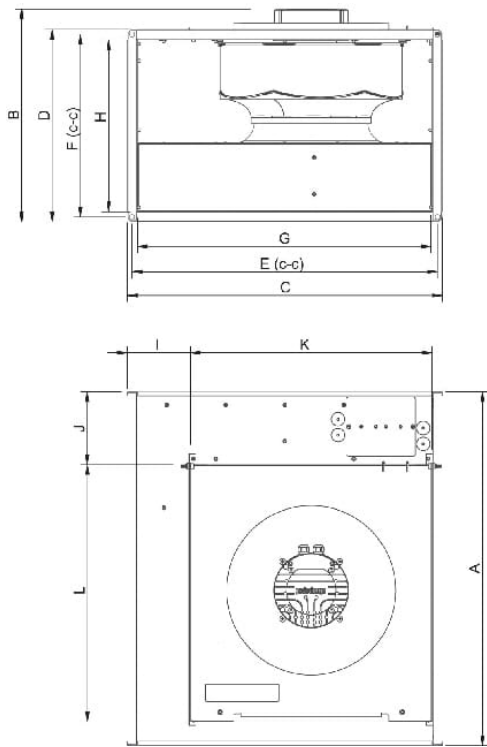


#### Dane hydrauliczne

Wymagany przepływ powietrza	1917 m³/h
Wymagane ciśnienie statyczne	298 Pa
Przepływ powietrza w punkcie pracy	1917 m³/h
Ciśnienie statyczne w punkcie pracy	298 Pa
Gęstość powietrza	1,204 kg/m³
Moc	430,7 W
Prędkość obrotowa	1354 rpm
Prąd	2,00 A
SFP	0,809 kW/m³/s
Napięcie sterujące	230,0 V
Napięcie zasilania	230 V

Poziom mocy akustycznej		63	125	250	500	1k	2k	4k	8k	Total
Wlot	dB(A)	61	70	67	69	67	66	61	53	75
Wylot	dB(A)	60	73	73	74	74	72	67	57	80
Otoczenie	dB(A)	41	63	61	53	52	48	41	34	66
Poziom ciśnienia akustycznego z 3m (20m² Sabine)	dB(A)	-	-	-	-	-	-	-	-	59
Poziom ciśnienia akustycznego z 3m w polu swobodnym	dB(A)	-	-	-	-	-	-	-	-	45

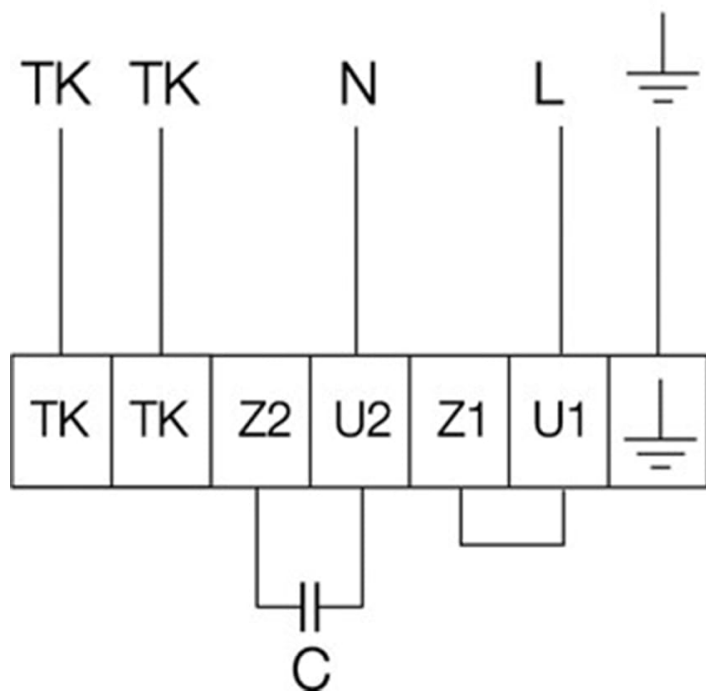
Wymiary



	A	B	C	D	E	F	G	H	I	J	K	L	M
RS 60-35	717	431	640	390	620	370	598	348	109	147	491	521	530

Schemat połączeń

230V 1~



## Accessories

- CO2RT-R-D (6993)
- DTV 500A (96807)
- FFK 60-35 (1761)
- FRQS-E-6A (37419)
- HR-S (286251)
- IR-24-P (6995)
- PGK 60-35-3-2,0 (6612)
- RB 60-35/45-3 400V/3 (9644)
- REPT 6 (5698)
- REU 3 (5005)
- REV-5POL/05 ON/OFF (33979)
- RKT-SYS-600x350-S (43633)
- RTRE 3 (5009)
- S-ET 10E (161205)
- VBR 60-35-2 (5467)
- DS 60-35 (1549)
- DXRE 60-35-3-2,5 (7956)
- FRQ5S-E-6A (37421)
- GFL 60-35 (2709)
- HR1 higrostat pomieszczeniowy (215150)
- LDR 60-35 (5073)
- RB 60-35/27-2 400V/3 (9643)
- REE 4 (5317)
- RETP 6 (32293)
- REV-3POL/03-7,5kW B/G (264804)
- RK-SYS-600x350-S (43656)
- RT 0-30 (5151)
- S-ET 10 (161199)
- Safety switch 2-pole grey (210679)
- VBR 60-35-4 (5475)

## Dokumentacja

- COMMISSIONING\_RECORD\_FANS\_\_EN\_002.PDF
- Deklaracja CE\_Wentylatory\_A018
- EPD\_967151\_Systemair\_RS\_30-15\_sileo\_json
- EPD\_967151\_Systemair\_RS\_30-15\_sileo\_pdf
- INSTALLATION\_\_OPERATION\_AND\_MAINTENANCE\_INSTRUCTION\_KE\_\_KT\_\_RS\_\_RSI\_PL.PDF